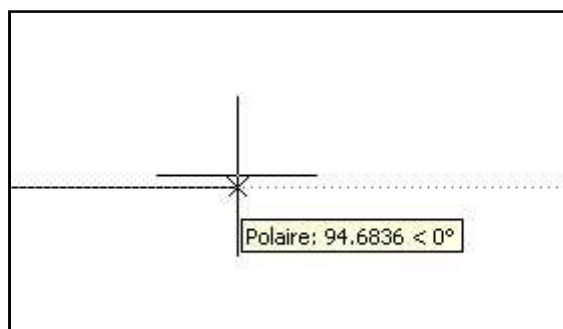



## Tutoriel : Création d'une coupe

La création d'une coupe sous Autocad permet de vérifier rapidement les dimensions choisies pour les différents usagers de l'espace public.

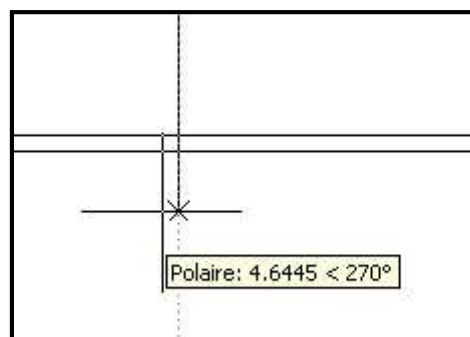
Imaginons une chaussée de 6m avec des trottoirs de 3m d'un coté et 4m de l'autre

Commençons par tracer le trait de la chaussée. En utilisant polaire actif (F10) le trait sera parfaitement droit



 En utilisant l'outil décaler on trace un deuxième trait qui correspond à la hauteur du trottoir il faut entrer au clavier 0.2 car notre unité est le mètre. Il y aura donc une différence de 20 cm entre la chaussée et le trottoir.

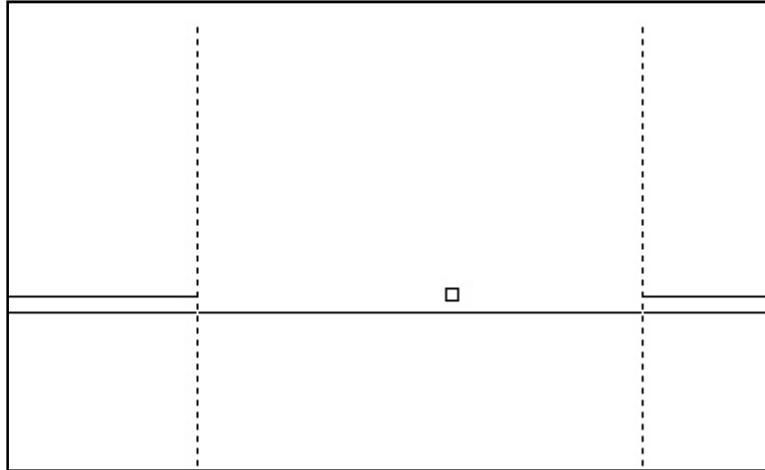
Nous traçons maintenant la première bordure en utilisant toujours polaire actif (F10)



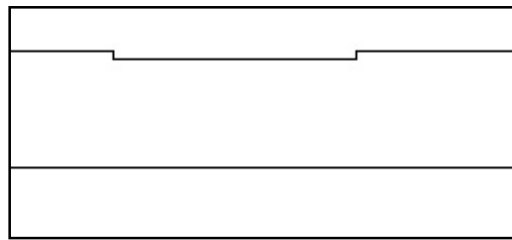
Il faut maintenant utiliser l'outil décaler pour créer l'autre bordure en décalant le premier trait de 6m



L'outil ajuster permet de faire apparaître les traits définitifs.



Traçons le socle de la coupe. Le socle va être hachuré pour bien distinguer le bas de la coupe.



Il faut utiliser l'outil hachure, et sélectionner un point dans une figure fermée

