

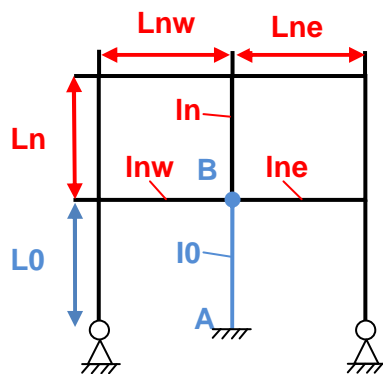
Nom de l'article :

Longueur de flambement d'un poteau à 3 barres aboutissantes, d'une structure à nœuds déplaçables et appuis encastrés.

Norme : CM 66

Nom de l'auteur : Batixis

Date : 15/12/2008



Caractéristiques des barres :

I0 : Inertie de la section du poteau 0 en mm^4

L0 : Longueur de la barre 0 en m

Ine : Inertie de la section de la poutre nord / est en mm^4

Lne : Longueur de la poutre nord/est en m

In : Inertie de la section du poteau nord en mm^4

Ln : Longueur du poteau nord en m

Inw : Inertie de la section de la poutre nord/ouest en mm^4

Lnw : Longueur de la poutre nord/ouest en m

Formules de calculs :

Coefficients d'encastrement :

Coefficient d'encastrement au point A :

$K_A = 1$ pour un appuis encastéré

Coefficient d'encastrement au point B :

$$K_B = \frac{\frac{I_{nw}}{L_{nw}} + \frac{I_{ne}}{L_{ne}}}{\frac{I_{nw}}{L_{nw}} + \frac{I_{ne}}{L_{ne}} + \frac{I_0}{L_0} + \frac{I_n}{L_n}}$$

Coefficient de flambement du poteau :

$$C_f = \sqrt{\frac{1,6 + 2,4(K_A + K_B) + 1,1K_A K_B}{K_A + K_B + 5,5K_A K_B}}$$

Longueur de flambement du poteau en m :

$$L_f = C_f L_0$$