



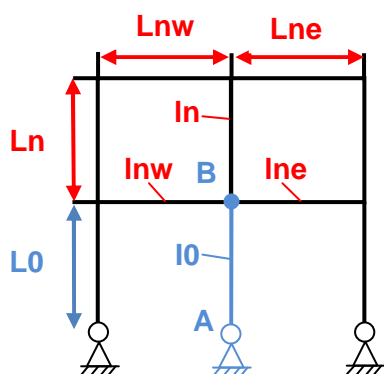
Nom de l'article :

Longueur de flambement d'un poteau à 3 barres aboutissantes, d'une structure à nœuds fixes et appuis articulés.

Norme : CM 66

Nom de l'auteur : Batixis

Date : 15/12/2008



Caractéristiques des barres :

I₀ : Inertie de la section du poteau 0 en mm⁴

L₀ : Longueur de la barre 0 en m

I_{ne} : Inertie de la section de la poutre nord / est en mm⁴

L_{ne} : Longueur de la poutre nord/est en m

I_n : Inertie de la section du poteau nord en mm⁴

L_n : Longueur du poteau nord en m

I_{nw} : Inertie de la section de la poutre nord/ouest en mm⁴

L_n : Longueur de la poutre nord/ouest en m

Formules de calculs :

Coefficients d'encastrement :

Coefficient d'encastrement au point A :

$K_A = 0$ pour un appuis articulé

Coefficient d'encastrement au point B :

$$K_B = \frac{\frac{I_{nw}}{L_{nw}} + \frac{I_{ne}}{L_{ne}}}{\frac{I_{nw}}{L_{nw}} + \frac{I_{ne}}{L_{ne}} + \frac{I_0}{L_0} + \frac{I_n}{L_n}}$$

Coefficient de flambement du poteau :

$$C_f = \frac{3 - 1,6(K_A + K_B) + 0,84 K_A K_B}{3 - (K_A + K_B) + 0,28 K_A K_B}$$

Longueur de flambement du poteau en m :

$$L_f = C_f L_0$$